


# מקרון Dell 1850 מדריך למשתמש



# הערה, זהירות ואזהרה

 **הערה:** הערה פירושה מידע חשוב שיעזור לך להשתמש טוב יותר במקרן

 **זהירות:** זהירות פירושה נזק אפשרי לחומרה או אבדן נתונים אם לא תקפיד למלא אחר ההנחיות.

 **אזהרה:** אזהרה פירושה אפשרות לנזק לרכוש, פציעה או מוות.

---

**המידע המופיע במסמך זה כפוף לשינויים ללא התראה מראש.  
© Dell Inc 2016. כל הזכויות שמורות.**

כל שכפול של החומרים האלה בכל דרך שהיא ללא אישור בכתב מ-Dell Inc. אסור לחלוטין.

הסימנים המסחריים המופיעים בטקסט זה: Dell והלוגו של DELL הם סימנים מסחריים של Dell Inc.; DLP, והלוגו של DLP, הם סימנים מסחריים של TEXAS INSTRUMENTS INCORPORATED; Windows ו-Microsoft הם סימנים מסחריים או סימנים מסחריים רשומים של Microsoft Corporation בארה"ב ו/או במדינות נוספות.

סימנים מסחריים ושמות מסחריים אחרים עשויים להופיע במסמך זה ומתייחסים לישויות שטוענות לבעלות על הסימנים והשמות של המוצרים שלהן. Dell Inc. מתנערת מכל עניין קנייני בסימנים מסחריים ושמות מסחריים מלבד אלה שבבעלותה.

דגם: מקרן 1850 Dell

ינואר 2016 Rev. A00

# תוכן עניינים

4	.....	<b>אודות מקרן Dell</b>	<b>1</b>
4	.....	תוכן קופסת המקרן	
5	.....	מבט עליון ותחתן על המקרן	
6	.....	חיבורי המקרן	
8	.....	שימוש בשלט הרחוק	
<b>12</b>	.....	<b>כוונן התמונות המוקרנות</b>	<b>2</b>
12	.....	כוונן גודל ההקרנה	
13	.....	כוונן המיקוד של המקרן	
14	.....	כוונן גודל התמונה	
<b>17</b>	.....	<b>פתרון בעיות</b>	<b>3</b>
17	.....	עצות לפתרון בעיות	
21	.....	סימוני נוריות החיווי	
<b>22</b>	.....	<b>תחזוקה</b>	<b>4</b>
22	.....	החלפת הנורה	
24	.....	החלפת סוללות בשלט	
<b>25</b>	.....	<b>מפרטים</b>	<b>5</b>
<b>28</b>	.....	<b>מידע נוסף</b>	<b>6</b>
<b>29</b>	.....	<b>יצירת קשר עם Dell</b>	<b>7</b>

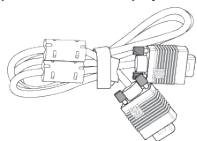
# אודות מקרן Dell 1

המקרן מגיע יחד עם כל הפריטים המוצגים בהמשך. ודא שכל הפריטים קיימים. צור קשר עם Dell במידה ופריט כלשהו חסר.

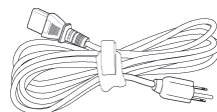
## תוכן קופסת המקרן

תכולת האריזה

כבל VGA באורך (VGA ל-VGA)



כבל חשמל



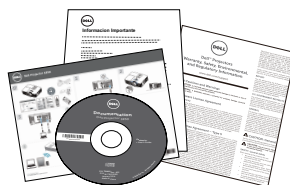
סוללות AAA (2)



שלט רחוק

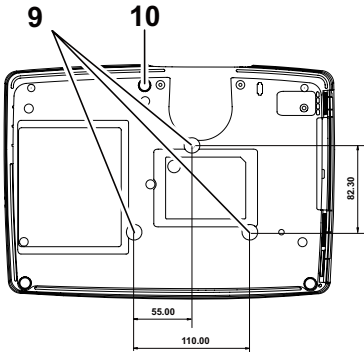


דיסק עם מדריך למשתמש ומסמכים נלווים

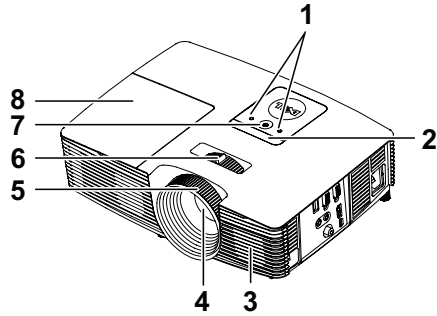


## מבט עליון ותחתן על המקרן

מבט מלמעלה



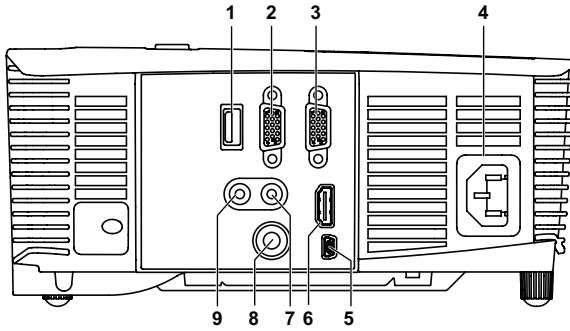
מבט מלמטה



1	מחוני מצב
2	מקלטי אינפרא-אדום
3	רמקול 10W
4	עדשה
5	טבעת מיקוד
6	לשונית שינוי גודל תצוגה
7	לחצן הפעלה
8	מכסה נורה
9	חורים לחיבור לתקרה
10	גלגל לכיוון הזווית

**הערה:** חורי ההברגה לחיבור לתקרה מתאימים לבורגי M3 בעומק 6.5 מ"מ. מומנט מומלץ 15 kgf-cm. 

## חיבורי המקרן



חיבור חשמל +5V/1A DC	1
חיבור לפלט VGA (לחיבור המסך בלולאה)	2
חיבור לקלט VGA (D-sub)	3
חיבור לכבל חשמל	4
חיבור Mini USB (סוג B) לעכבר אלחוטי ושדרוג קושחה	5
חיבור HDMI	6
חיבור לקלט שמע	7
חיבור וידאו קומפוזיט	8
חיבור לפלט שמע	9

**⚠** **זהירות:** לפני שמתחילים את כל אחד מהתהליכים שמתוארים בסעיף הזה יש לעיין בהוראות הבטיחות שבעמוד 7.

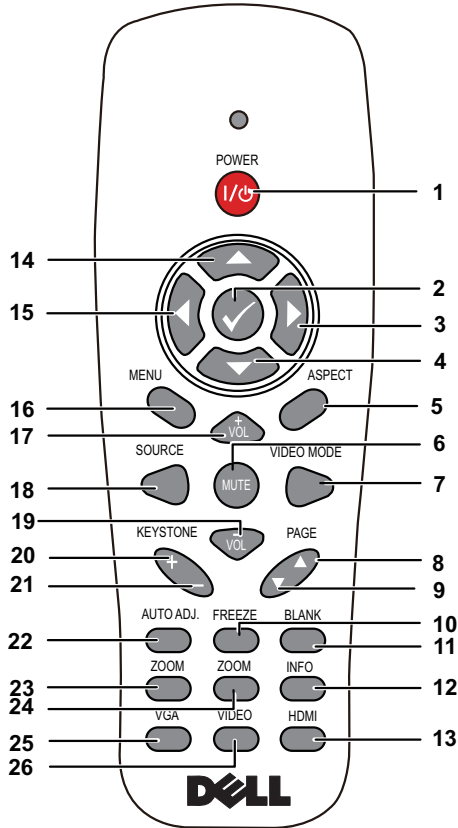
## זהירות: הוראות בטיחות






- 1 אין להשתמש במקרן בקרבת התקנים המפיקים חום רב.
- 2 אין להשתמש במקרן באזורים בהם קיימת כמות חריגה של אבק. האבק עלול לגרום לתקלות במערכת ולכיבוי אוטומטי של המקרן.
- 3 יש לוודא שהמקרן מחובר באזור המאוורר היטב.
- 4 אין לחסום את חריצי ופתחי האוורור במקרן.
- 5 יש לוודא שהמקרן פועל בסביבה שבה הטמפרטורה בין  $5^{\circ}\text{C}$  ל- $40^{\circ}\text{C}$ .
- 6 אין לנסות ולגעת בפתחי האוורור כיוון שהם מתחממים מאוד לאחר הפעלה של המקרן או מיד לאחר כיבוי.
- 7 אין להביט אל תוך העדשה בזמן שהמקרן דולק. פעולה זו עלולה לגרום לפגיעה בעיניים.
- 8 אין להניח עצמים ליד או מול המקרן או לכסות את העדשה שלו בזמן שהמקרן דולק כיוון שהחום עלול לגרום לעצמים להמס או להישרף.
- 9 אין להשתמש באלכוהול לניגוב העדשה.

## הערה:








- אין לנסות לחבר את המקרן לתקרה לבד. רק טכנאי מוסמך רשאי להתקין אותו.
- מומלץ להשתמש בערכת חיבור המקרן לתקרה (מק"ט: C3505). למידע נוסף, פנה אל אתר התמיכה של Dell בכתובת [dell.com/support](https://support.dell.com).
- למידע נוסף, עיין במידע הבטיחותי שמצורף למקרן.
- ניתן להשתמש במקרן מדגם 1850 רק בתוך מבנה מקורה.


## שימוש בשלט הרחוק



הדלקת או כיבוי המקרן.		1 חשמל
לחץ לאישור הבחירה.		2 הזנה
לחץ לניווט בפרטי תפריט התצוגה (OSD).		3 ימין
לחץ לניווט בפרטי תפריט התצוגה (OSD).		4 למטה
לחץ כדי לשנות את יחס הגובה-רוחב של התמונה המוצגת.		5 יחס גובה-רוחב

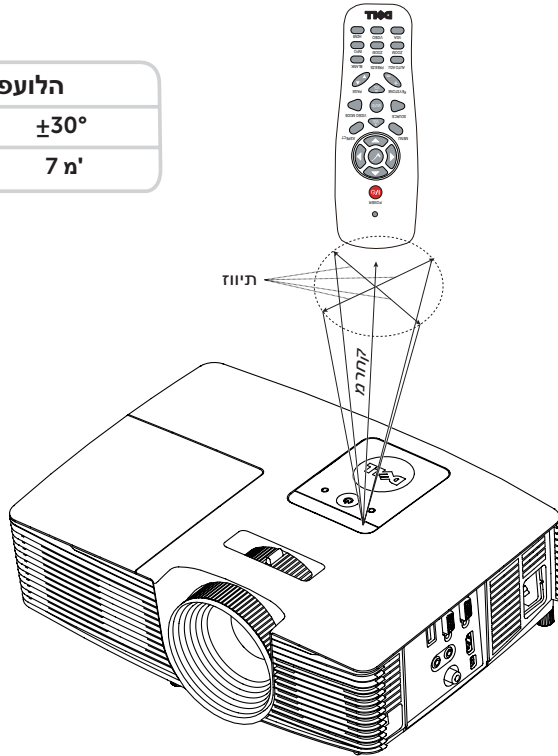



6	השתק 	לחץ כדי להשתיק או לבטל את ההשתקה של רמקול המקרן.
7	מצב וידאו	למקרן יש תצורות המוגדרות מראש שמואתמות להצגת נתונים (שקופיות במצגת) או וידאו (סרטים, משחקים וכו'). לחץ על הלחצן <b>מצב וידאו</b> כדי לעבור בין המצבים השונים: <b>Presentation mode (מצב מצגת)</b> , <b>Bright mode (מצב בהיר)</b> , <b>Movie mode (מצב סרט)</b> , <b>sRGB</b> או <b>Custom mode (מצב מותאם אישית)</b> .
8	דפדוף מעלה 	לחץ כדי לעבור לדף הקודם.  <b>הערה:</b> אם רוצים להשתמש בתכונה 'דפדוף למעלה' בשלט, יש לחבר כבל Mini USB.
9	דפדוף מטה 	לחץ כדי לעבור לדף הבא.  <b>הערה:</b> אם רוצים להשתמש בתכונה 'דפדוף למטה' בשלט, יש לחבר כבל Mini USB.
10	הקפא	לחץ כדי להשהות את התמונה המוקרנת. לחץ פעם נוספת על "הקפא" כדי לבטל את ההשהיה.
11	ניקוי מסך	לחץ כדי להסיר/להציג את התמונה.
12	מידע	לחץ כדי להציג מידע על הרזולוציה הטבעית של המקרן.
13	HDMI	לחץ כדי לבחור במקור HDMI.
14	למעלה 	לחץ לניווט בפריטי תפריט התצוגה (OSD).
15	שמאל 	לחץ לניווט בפריטי תפריט התצוגה (OSD).
16	תפריט	לחץ כדי לעבור לתפריט התצוגה.
17	הגברת עוצמת השמע 	לחץ כדי להגביר את עוצמת השמע.
18	מקור	לחץ כדי לעבור בין המקורות השונים: RGB אנלוגי, Composite, Component (YPbPr, דרך VGA), HDMI-ו-HDMI.

19	הנמכת עוצמת השמע 	לחץ כדי להנמיך את עוצמת השמע.
20	כיוון Keystone +	לחץ כדי לכוון את העיוות שנוצר בתמונה בגלל הטיית המקרן (-40/+ מעלות).
21	כיוון Keystone -	לחץ כדי לכוון את העיוות שנוצר בתמונה בגלל הטיית המקרן (-40/+ מעלות).
22	כיוון אוטו'	לחץ כדי לסנכרן את המקרן עם מקור הקלט. כיוון האוטו' לא פועל אם תפריט התצוגה מוצג.
23	שינוי גודל תצוגה +	לחץ כדי להגדיל את התמונה.
24	שינוי גודל תצוגה -	לחץ כדי להקטין את התמונה.
25	VGA	לחץ כדי לבחור במקור VGA.
26	וידאו	לחץ כדי לבחור במקור וידאו קומפוזיט.

## טווח הפעולה של השלט הרחוק

הלועפה חווט	
תיווז	$\pm 30^\circ$
קחרמ	7 מ'



**הערה:** טווח הפעולה בפועל עשוי להיות שונה מעט מהתרשים. סוללות חלשות עלולות להשפיע לרעה על היכולת להפעיל את המקרן בעזרת השלט הרחוק. 

## כוונן גודל ההקרנה

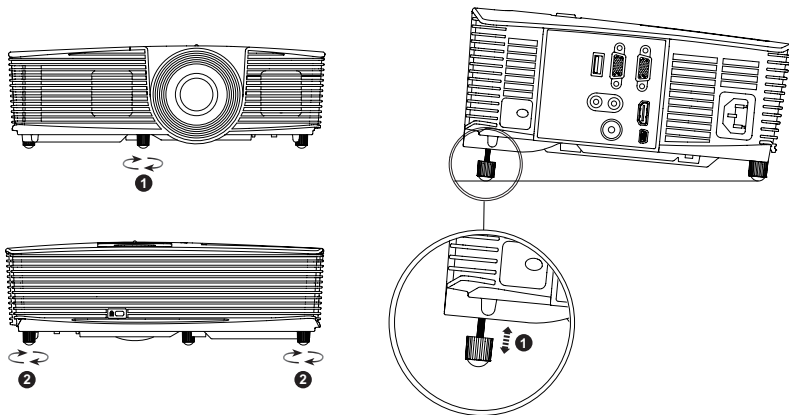
### הרמת גובה המקרן

1 הרם את המקרן לזווית התצוגה הרצויה והשתמש בגלגל הקדמי לכיוון הזווית כדי לכוון את זווית התצוגה.

2 השתמש בגלגלים לכיוון הזווית כדי לכוון את זווית התצוגה.

### הנמכת גובה המקרן

1 הנמך את המקרן והשתמש בגלגל הקדמי לכיוון הזווית כדי לכוון את זווית התצוגה.

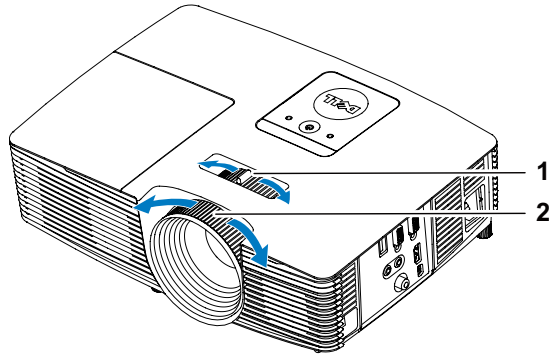


1 גלגל קדמי לכיוון הזווית (זווית שיפוע: -5 עד 5 מעלות)

2 רגלית גומי קבועה

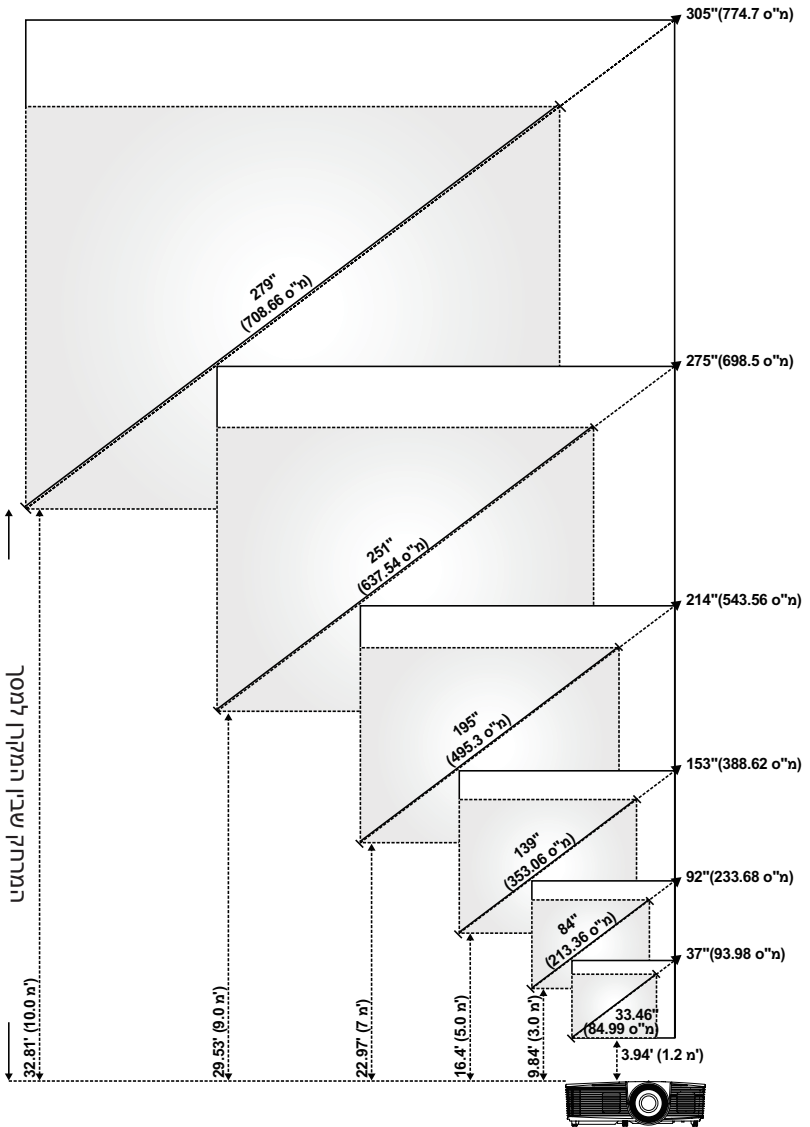
## כוונן המיקוד של המקרן

1 סובב את טבעת המיקוד עד שהתמונה תהיה ברורה. המקרן שומר על מיקוד התמונה במרחק שבין 4.27 עד 23.29 רגל (1.3 עד 7.1 מ').



1	לשונית שינוי גודל תצוגה
2	טבעת מיקוד

# כוונון גודל התמונה



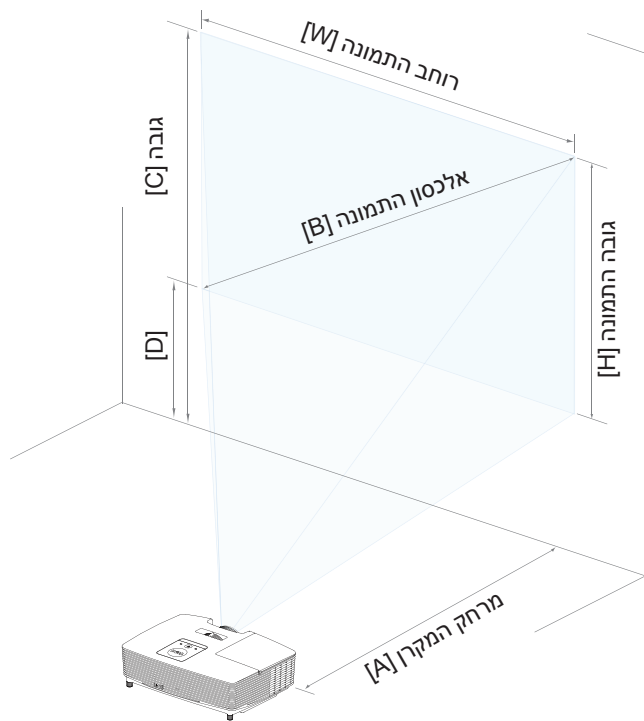
## כוונון צורת התמונה

גודל תצוגה מיני					
מרחק הקרנה (מ) [A]	גודל התמונה			בסיס המקרן לקצה התחתון של התמונה (ס"מ) [D]	בסיס המקרן לקצה העליון של התמונה (ס"מ) [C]
	אלכסון אינץ'/ס"מ [B]	רוחב (ס"מ) [W]	גובה (ס"מ) [H]		
1.2	33.46	74	42	6	48
3	84	185	104	17	121
5	139	309	174	27	201
7	195	432	243	39	282
9	251	556	313	50	363
10	279	617	347	54	401

גודל תצוגה מקסי					
מרחק הקרנה (מ) [A]	גודל התמונה			בסיס המקרן לקצה התחתון של התמונה (ס"מ) [D]	בסיס המקרן לקצה העליון של התמונה (ס"מ) [C]
	אלכסון אינץ'/ס"מ [B]	רוחב (ס"מ) [W]	גובה (ס"מ) [H]		
1.2	37	81	46	7	53
3	92	203	114	18	132
5	153	338	190	30	220
7	214	473	266	43	309
9	275	608	343	54	397
10	305	676	380	61	441

\* התרשים משמש כנקודת התייחסות בלבד.

\* יחס קיזוז: 116±5%






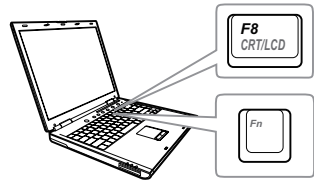
## עצות לפתרון בעיות

אם חווית בעיות במקרן, עיין בעצות הבאות לפתרון בעיות. אם הבעיה נמשכת צור קשר עם Dell.

## פתרון אפשרי

## בעיה

- ודא שבחרת את מקור הקלט הנכון בתפריט INPUT SOURCE (מקור הקלט).
- ודא שהיציאה של המסך החיצוני פועלת. אם אתה משתמש במחשב נייד של Dell, לחץ על  (Fn+F8). למחשבים אחרים, עיין במסמכים שלהם. אם התמונות לא מוצגות כהלכה, שדרג את מנהל ההתקן של הצגת הווידאו במחשב שלך. למחשבים של Dell, בקר בכתובת [www.dell.com/support](http://www.dell.com/support).
- ודא שכל הכבלים מחוברים היטב. עין בקטע "כוונון התמונה המוקרנת" שבעמוד 12.
- ודא שהפינים של המחברים אינם עקומים או שבורים.
- ודא שהנורה מחוברת היטב (עיין בקטע "החלפת הנורה" שבעמוד 22).
- השתמש באפשרות Test Pattern (תבנית בדיקה) שבתפריט המשנה Projector Settings (הגדרות המקרן) בתפריט Advanced Settings (הגדרות מתקדמות). ודא שהצבעים בתבנית הבדיקה נכונים.



## בעיה (המשך)

התמונה חלקית, זזה או לא מוצגת נכון

## פתרון אפשרי (המשך)

- 1 לחץ על הלחצן כיוון אוטו' בשלט.
- 2 אם אתה משתמש במחשב נייד של Dell, הגדר את הרזולוציה של המחשב ל-1080p (1920x1080):  
**a** לחץ לחיצה ימנית על קטע ריק בשולחן העבודה של **Microsoft® Windows®** ואז לחץ על **מאפיינים** ובחר את הכרטיסייה **הגדרות**.  
**b** **ב**ודא שההגדרה היא 1920x1080 פיקסלים לציאה של המסך החיצוני.  
**c** לחץ על **(Fn+F8)**  .

אם אתה מתקשה לשנות את הרזולוציה, או אם המסך נתקע, הפעל מחדש את כל הציוד והמקרו.

אם אינך משתמש במחשב נייד של Dell, עיין במסמכים של המחשב שלך. אם התמונות לא מוצגות כהלכה, שדרג את מנהל ההתקן של הצגת הווידאו במחשב שלך. למחשבים של Dell, בקר בכתובת [www.dell.com/support](http://www.dell.com/support).

המסך אינו מציג את התמונה



אם אתה משתמש במחשב נייד, לחץ על **(Fn+F8)**.

התמונה לא יציבה או מהבהבת

שנה את ההגדרה מעקב בתפריט המשנה **Display Settings (הגדרות תצוגה) שבתפריט Advanced Settings (הגדרות מתקדמות)** (במצב מחשב בלבד).

יש פס אנכי מהבהב בתמונה

שנה את ההגדרה תדירות בתפריט המשנה **Display Settings (הגדרות תצוגה) שבתפריט Advanced Settings (הגדרות מתקדמות)** (במצב מחשב בלבד).

<p style="text-align: center;"><b>פתרון אפשרי (המשך)</b></p> <ul style="list-style-type: none"> <li>• אם המסך מקבל את האות הלא נכון מכרטיס המסך, הגדר את סוג האות לאפשרות <b>RGB</b> בתפריט המשנה <b>Image Settings (הגדרות תמונה)</b> בתפריט <b>Advanced Settings (הגדרות מתקדמות)</b>.</li> <li>• השתמש באפשרות <b>Test Pattern (תבנית בדיקה)</b> שבתפריט המשנה <b>Projector Settings (הגדרות המקרן)</b> בתפריט <b>Advanced Settings (הגדרות מתקדמות)</b>. ודא שהצבעים בתבנית הבדיקה נכונים.</li> </ul>	<p style="text-align: center;"><b>בעיה (המשך)</b></p> <p>צבע התמונה שגוי</p>
<p>1 כוון את טבעת המיקוד בעדשת המקרן. 2 ודא שמסך ההקרנה נמצא במרחק מתאים מהמקרן (1.2-10 מ').</p>	<p>התמונה אינה ממוקדת</p>
<p>המקרן מאתר אוטומטית את הפורמט של אות הקלט. הוא ישמור על יחס הגובה-רוחב של התמונה המוקרנת בהתאם לפורמט של אות הקלט באמצעות ההגדרה המקורית.</p> <p>אם התמונה עדיין נמתחת, כוון את יחס הגובה-רוחב <b>Display Settings (הגדרות תצוגה)</b> בתפריט <b>Advanced Settings (הגדרות מתקדמות)</b>.</p>	<p>התמונה נמתחת כשמציגים DVD ביחס 16:9</p>
<p>בחר בתפריט המשנה <b>Projector Settings (הגדרות המקרן)</b> בתפריט <b>Advanced Settings (הגדרות מתקדמות)</b> וכוון את מצב המקרן.</p>	<p>התמונה הפוכה</p>
<p>כאשר הנורה מסיימת את חייה, היא עשויה להישרף ולהשמיע רעש פיצוץ. אם זה קרה, המקרן לא יידלק. כדי להחליף את הנורה, עיין בקטע "החלפת הנורה" שבעמוד 22.</p>	<p>הנורה שרופה או משמיעה רעש פיצוץ</p>
<p>אם נורית החיווי נורה דולקת בכתום, החלף את הנורה.</p>	<p>נורית החיווי נורה דולקת בכתום</p>

פתרון אפשרי (המשך)	בעיה (המשך)
<p>אם נורית החיווי <b>נורה</b> מהבהבת בכתום, ייתכן שיחידת החיבור של ה<b>נורה</b> לא מחוברת היטב. בדוק את יחידת החיבור של ה<b>נורה</b> וודא שהיא מחוברת היטב.</p>	<p>נורית החיווי נורה מהבהבת בכתום</p>
<p>אם נוריות החיווי <b>נורה</b> ו-<b>חשמל</b> מהבהבות בכתום, יש בעיה במנהל ההתקן של הנורה והמקורן ייכבה אוטומטית.</p>	
<p>אם נוריות החיווי <b>נורה</b> ו-<b>טמפרטורת</b> מהבהבות בכתום ונורית החיווי <b>חשמל</b> דולקת בכחול, יש בעיה בגלגל הצבעים והמקורן ייכבה אוטומטית.</p> <p>כדי לבטל את מצב ההגנה, לחץ לחיצה ארוכה על הלחצן הפעלה במשך 10 שניות.</p>	
<p>המקורן התחמם יתר על המידה. התצוגה תכבה אוטומטית. אחרי שהמקורן יתקרר הפעל מחדש את התצוגה. אם הבעיה נמשכת צור קשר עם Dell.</p>	<p>נורית החיווי טמפרטורת דולקת בכתום</p>
<p>אם המאוורר של המקורן מפסיק לעבוד, המקורן נכבה אוטומטית. נסה לכבות את מצב ההגנה באמצעות לחיצה ארוכה על הלחצן הפעלה במשך 10 שניות. המתן 5 דקות ונסה להדליק שוב. אם הבעיה נמשכת צור קשר עם Dell.</p>	<p>נורית החיווי טמפרטורת מהבהבת בכתום</p>
<p>ייתכן שהסוללות חלשות. אם זה המצב, החלף את הסוללות בשתי סוללות AAA חדשות.</p>	<p>השלט אינו פועל חלק או פועל רק בטווח מוגבל</p>

## סימוני נוריות החיווי

סטטוס המקרן	תיאור	לחצני בקרה		נורית חיווי
		חשמל	טמפרטורת (כתום)	
מצב המתנה	המקרן במצב המתנה. מוכן להדליק.	לבן מהבהב	כבוי	כבוי
מתחמם	למקרן לוקח זמן מה להתחמם ולהדליק.	לבן	כבוי	כבוי
הנורה דולקת	המקרן במצב רגיל ומוכן להקרין תמונה. הערה: לא ניתן לגשת לתפריט התצוגה (OSD).	לבן	כבוי	כבוי
מתקרר	המקרן מתקרר לקראת כיבוי.	לבן	כבוי	כבוי
המקרן התחמם יתר על המידה	ייתכן שפתיחי האוורור חסומים או שטמפרטורת הסביבה גבוהה מ-40°C. המקרן ייכבה אוטומטית. ודא שפתיחי האווריר אינם חסומים ושטמפרטורת הסביבה במסגרת טווח ההפעלה. אם הבעיה נמשכת צור קשר עם Dell.	כבוי	כתום	כבוי
תקלה במאוורר	יש תקלה באחד מהמאווררים. המקרן ייכבה אוטומטית. אם הבעיה נמשכת צור קשר עם Dell.	כבוי	כתום מהבהב	כבוי
תקלה במנהל ההתקן של הנורה	יש תקלה במנהל ההתקן של הנורה. המקרן ייכבה אוטומטית. הוצא את כבל החשמל, המתן שלוש דקות, חבר בחזרה ונסה להדליק את התצוגה שוב. אם הבעיה נמשכת צור קשר עם Dell.	כתום מהבהב	כבוי	כתום מהבהב
תקלה בגלגל הצבעים	גלגל הצבעים נתקע. יש תקלה במקרן והוא ייכבה אוטומטית. הוצא את כבל החשמל, המתן שלוש דקות, חבר בחזרה ונסה להדליק את המקרן שוב. אם הבעיה נמשכת צור קשר עם Dell.	לבן	כתום מהבהב	כתום מהבהב
תקלה בנורה	יש תקלה בנורה. החלף את הנורה.	כבוי	כבוי	כתום
תקלה באספקת החשמל (+12V)	יש תקלה באספקת החשמל. המקרן ייכבה אוטומטית. הוצא את כבל החשמל, המתן שלוש דקות, חבר בחזרה ונסה להדליק את המקרן שוב. אם הבעיה נמשכת צור קשר עם Dell.	כתום מהבהב	כתום	כתום
תקלה ביחידת החיבור של הנורה	ייתכן שיש תקלה ביחידת החיבור של הנורה. בדוק את יחידת החיבור של הנורה וודא שהיא מחוברת היטב. אם הבעיה נמשכת צור קשר עם Dell.	כבוי	כבוי	כתום מהבהב

## החלפת הנורה

⚠ **זהירות:** לפני שמתחילים את כל אחד מהתהליכים שמתוארים בסעיף הזה יש לעיין בהוראות הבטיחות שבעמוד 7.

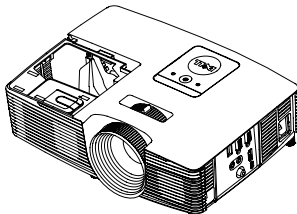
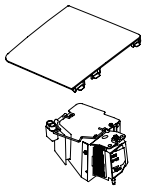
החלף את הנורה כאשר ההודעה "Lamp is approaching the end of its useful life in the operation. Replacement suggested! [www.dell.com/lamps](http://www.dell.com/lamps) (הנורה מתקרבת לסוף חייה. מומלץ להחליפה! [www.dell.com/lamps](http://www.dell.com/lamps))" מופיעה על המסך.

⚠ **זהירות:** השתמש בנורה מקורית כדי לשמור על הבטיחות ותנאי העבודה האופטימליים של המקרן.

⚠ **זהירות:** הנורה עשויה להתחמם מאוד במהלך השימוש. אפשר למקרן להתקרר במשך 30 דקות לפחות לפני החלפת הנורה.

⚠ **זהירות:** בשום מקרה אל תיגע בנורה או בזכוכית שלה. נורות המקרן שבירות מאוד ועלולות להתנפץ בנגיעה. רסיסי הזכוכית חדים ועלולים לפצוע.

⚠ **זהירות:** אם הנורה מתנפצת, הסר את כל רסיסי הזכוכית מהמקרן והשלך או מחזר אותם בהתאם לתקנות המקומיות. למידע נוסף, עיין בכתובת [www.dell.com/hg](http://www.dell.com/hg).



1 כבה את המקרן ונתק את כבל החשמל.

2 אפשר למקרן להתקרר במשך 30 דקות לפחות.

3 שחרר את הבורג שמהדק את המכסה העליון והוצא את המכסה.

4 שחרר את הבורג שמהדק את הנורה.

5 אחוז בידיית המתכת ומשוך את הנורה.

**הערה:** אם הנורה מוחלפת במסגרת האחריות, Dell עשויה לבקש להחזיר את הנורה אל Dell. לחלופין, פנה אל הרשות המקומית לטיפול בפסולת כדי לקבל את הכתובת של אתר ההשלכה הקרוב אליך.

6 החלף את הנורה בחדשה.

7 הדק את הבורג שמהדק את הנורה.

8 החזר את המכסה העליון והדק את הבורג שלו.

9 אפס את משך השימוש בנורה על ידי בחירה באפשרות "YES" (כן) ב- **Lamp Reset**

**איפוס נורה** ב- **Power Settings** (הגדרות צריכת החשמל) בתפריט **Advanced**

**Settings** (הגדרות מתקדמות). לאחר החלפת נורה, המקרן יאתר זאת אוטומטית ויאפס את שעות הנורה.

זהירות: השלכת הנורה (ארה"ב בלבד) 

הנורות שבמוצר הזה מכילות כספית ויש למחזר או להשליך אותן בהתאם 

לחוק המקומי, הלאומי או הפדרלי. למידע נוסף, בקר באתר

[WWW.DELL.COM/HG](http://WWW.DELL.COM/HG) או פנה לארגון תעשיות האלקטרוניקה

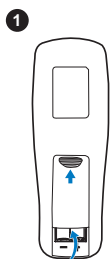
(**ELECTRONIC INDUSTRIES ALLIANCE**) בכתובת [WWW.EIAE.ORG](http://WWW.EIAE.ORG).

למידע על השלכת הנורה הספציפית, בקר באתר [WWW.LAMPRECYCLE.ORG](http://WWW.LAMPRECYCLE.ORG).

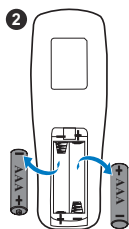
## החלפת סוללות בשלט

**הערה:** הוצא את הסוללות מהשלט הרחוק כשהוא אינו בשימוש. 

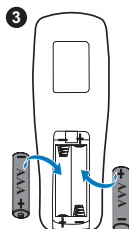
1 לחץ על הלשונית כדי להרים את המכסה של תא הסוללות.




2 בדוק את סימוני הקוטביות (+/-) בסוללות.

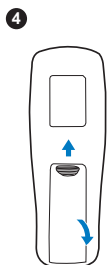


3 הכנס את הסוללות בהתאם לסימוני הקוטביות שבתא הסוללות.



**הערה:** אל תשתמש בסוללות מסוגים שונים או בסוללות ישנות וחדשות ביחד. 

4 החזר את מכסה הסוללה למקומו.



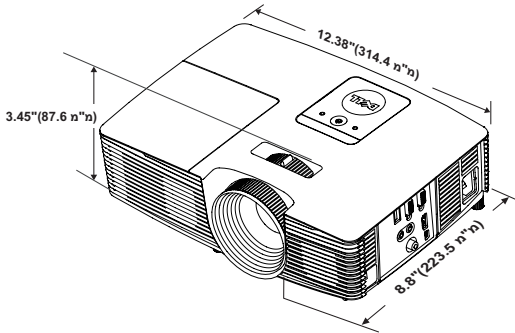


0.65" 1080p S600 DMD, DarkChip3™	ערך אור
3000 לומן (מקס')	בהירות
2000:1 רגיל (מלא/כבוי)	יחס ניגודיות
75% רגיל (תקן יפני - JBMA)	אחידות
1920 x 1080 (1080p)	מספר פיקסלים
16:9	יחס גובה-רוחב
1.07 מיליארד צבעים	כמות צבעים
2X	מהירות גלגל צבעים
1X לתצוגה תלת ממדית	
גודל צמצום: F/2.5~2.67	עדשת הקרנה
אורך מוקד, f=21.9-24 מ"מ	
עדשת זום ידנית 1.1X	
יחס הקרנה = 1.48~1.62 רחב/טלסקופי	
יחס קיזוז: 116 ± 5%	
33.46-305 אינץ' (אלכסוני)	גודל מסך הקרנה
1.2-10 מ'	מרחק הקרנה
וידאו קומפוזיט:	תאימות וידאו
4.43 MHz ,(3.58 MHz) M :NTSC	
4.43 MHz ,N ,M ,I ,H ,G ,D ,B :PAL	
4.25/4.4 MHz ,N ,L ,K1 ,K ,G ,D ,B :SECAM	
VGA תועמאב Component Video טלק:	
480i/p, 576i/p ,720p (50/60 Hz) ,1080i (50/60 Hz)	
480i/p, 576i/p, 720p, 1080p קלט: HDMI	
AC 100-240 V 50-60 Hz אויברסלי עם קלט PFC	אספקת חשמל
מצב רגיל: 275W ± 10% @ 110 Vac	צריכת חשמל
מצב חסכון בחשמל: 215W ± 10% @ 110 Vac	
מצב המתנה: 0.5 W >	

רמקול אחד x 10 וואט RMS  
מצב רגיל: 35 dB(A)  
מצב חסכון בחשמל: 32 dB(A)  
2.6 ק"ג  
223.5 x 86.7 x 314.4 מ"מ

שמע  
עוצמת רעש

משקל המקרן  
מידות (ר א ג א ע)



טמפרטורת הפעלה: 5°C עד 40°C (41°F עד 104°F)  
לחות: 80% מקסימום

סביבה

טמפרטורת אחסון: 0°C עד 60°C (32°F עד 140°F)  
לחות: 90% מקסימום

טמפרטורת משלוח: -20°C עד 60°C  
(-4°F עד 140°F)  
לחות: 90% מקסימום

חשמל: שקע חשמל AC אחד (3 פינים - C14)

חיבורי קלט/פלט

קלט VGA: חיבור D-sub אחד בעל 15 פינים (כחול),  
חיבור קלט VGA לאות קלט אנלוגי RGB/Component.

פלט VGA: חיבור D-sub אחד בעל 15 פינים (שחור)  
VGA-A בלולאת מעבר.

קלט וידאו קומפוזיט: חיבור RCA אחד צהוב לאות CVBS.

קלט HDMI: חיבור HDMI אחד לתמיכה במפרט HDMI  
1.4a תואם HDCP.

קלט שמע אנלוגי: חיבור סטראו מיני אחד לטלפון 3.5 מ"מ (כחול).

פלט שמע משתנה: חיבור סטראו מיני אחד לטלפון 3.5 מ"מ (ירוק).

יציאת USB-B (סוג B): יציאת mini-USB אחת לתמיכה אלחוטית ושדרוג קושחה.


יציאת מתח 5V/1A: מוצא USB A 5V DC / 1 A אחד לתמיכה בהתקנים של צגים אלחוטיים.

נורת PHILIPS 220 W ניתנת להחלפה על ידי המשתמש מצב רגיל: עד 3500 שעות

מצב חסכון בחשמל: עד 5000 שעות

נורה

משך חיי הנורה

**הערה:**  דירוג תוחלת החיים של הנורה בכל מקרה הוא משך הזמן עד שחלה ירידה ברמת הבהירות בלבד ולא משך הזמן עד שהנורה מפסיקה לפעול ולהפיק אור לחלוטין. תוחלת החיים של הנורה מוגדרת כמשך הזמן עד לירידה בבהירות בשיעור של 50% בדגימה של יותר מ-50% מהנורה, ביחס לעוצמת הלומן המדורגת של הנורה. בכל מקרה אין הבטחה לגבי תוחלת החיים של הנורה. תוחלת החיים בפועל של נורת המקרה משתנה בין תנאי הפעלה ודפוסי שימוש שונים. השימוש במקרה בתנאים הדורשים מאמץ רב, כגון בסביבות מאובקות, בטמפרטורות גבוהות, למשך שעות רבות ביום וכיבויים פתאומיים עלול לקצר את תוחלת החיים של הנורה או לגרום לנורה להישרף.


---

למידע נוסף על השימוש במקרן, עיין במדריך השימוש למקרני Dell בכתובת  
[www.dell.com/support/manuals](http://www.dell.com/support/manuals)

## יצירת קשר עם Dell

# 7

בארה"ב ניתן לחייג 800-WWW-DELL (800-999-3355).

 **הערה:** אם אין לך חיבור פעיל לאינטרנט, ניתן למצוא את הפרטים ליצירת קשר בחשבונת הרכישה, בדף האריזה, בקבלה או בקטלוג המוצרים של Dell.

Dell מספקת מספר אפשרויות תמיכה ושירות בטלפון ובאינטרנט. הזמינות משתנה בהתאם למדינה ולמוצר וייתכן שחלק מהשירותים לא יהיו זמינים באזורך. לפניית ל-Dell הקשורות למכירות, תמיכה טכנית או שירות לקוחות:

- 1 בקר באתר [www.dell.com/contactDell](http://www.dell.com/contactDell).
- 2 בחר את האזור שלך במפה האינטראקטיבית.
- 3 בחר תחום ליצירת קשר.
- 4 בחר את השירות או קישור התמיכה המתאים על פי צרכיך.

## אינדקס

### לשונית שינוי גודל תצוגה 5

כ

כוונן המיקוד של המקרן 13

כוונן התמונה המוקרנת

כוונן גובה המקרן 12

הנמך את המקרן

רגלית גומי קבועה 12

גלגל קדמי לכיוון הזווית 12

כוונן גודל התצוגה והמיקוד של המקרן

טבעת מיקוד 13

לשונית שינוי גודל תצוגה 13

מ

מספרי טלפון 29

מספרי טלפון 29

מפרטים

יחס גובה-רוחב 25

שמע 26

בהירות 25

מהירות גלגל צבעים 25

יחס ניגודיות 25

מידות 26

כמות צבעים 25

סביבה 26

חיבורי קלט/פלט 26

ערך אור 25

עוצמת רעש 26

מספר פיקסלים 25

צריכת חשמל 25

D

Dell

יצירת קשר 28, 29

ה

החלפת הנורה 22

יציאות חיבור

5V/1A DC out connector 6 +

חיבור לקלט שמע 6

חיבור לפלט שמע 6

חיבור וידאו קומפוזיט 6

חיבור HDMI 6

חיבור Mini USB (סוג B) לעכבר

אלחוטי ושדרוג קושחה 6

חיבור לכבל חשמל 6

חיבור לקלט VGA (D-sub) 6

חיבור לפלט VGA (לחיבור המסך

בלולאה) 6

היחידה הראשית 5

רמקול 10W 5

טבעת מיקוד 5

מקלטי אינפרא-אדום 5

מכסה נורה 5

עדשה 5

לחצן הפעלה 5

מחווני מצב 5

גלגל לכיוון הזווית 5

אספקת חשמל 25  
מרחק הקרנה 25  
עדשת הקרנה 25  
גודל מסך הקרנה 25  
משקל המקרן 26  
אחידות 25  
תאימות וידאו 25

## צ

צור קשר עם Dell ,4 22

## ש

שלט רחוק 8

## ת

תמיכה  
צור קשר עם Dell 28, 29